

MIXER LÍNEA VERTICAL

SF/V2 21 m³



COMOFRA
Moviendo límites

UN EQUIPO PARA COMPLETAR LA GRAN FAMILIA DE MIXER VERTICALES



MIXER VERTICAL DE 21M³

CAJA A Y B - DOS REDUCTORES -
DOS SINFINES

Desarrollado para optimizar las necesidades específicas de la producción agropecuaria. Otorgando

- Gran capacidad de mezcla
- Facilidad de operación
- Durabilidad y robustez
- Versatilidad operativa
- Compatibilidad con sistemas tecnológicos



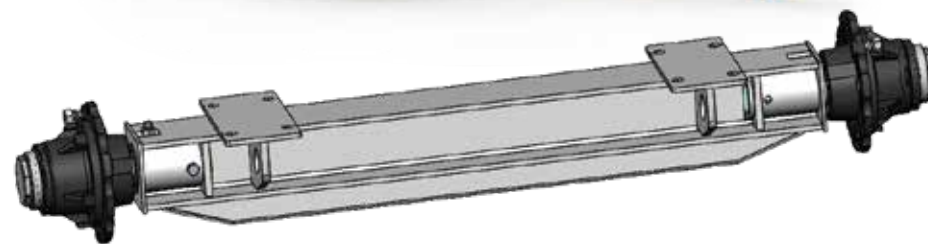
DISEÑO DE COMOFRA

de ataque progresivo con 9 cuchillas.



BATEA DE DESCARGA LATERAL

con acarreador de caucho tipo draper.



EJE DE RUEDAS

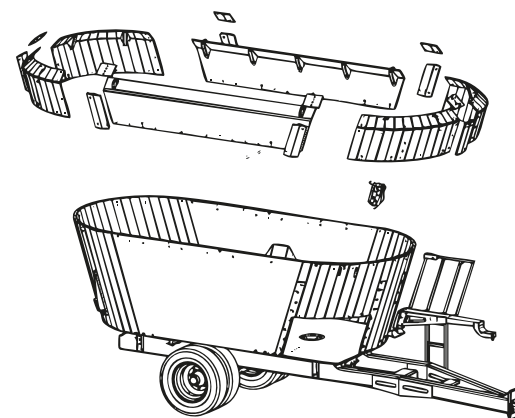
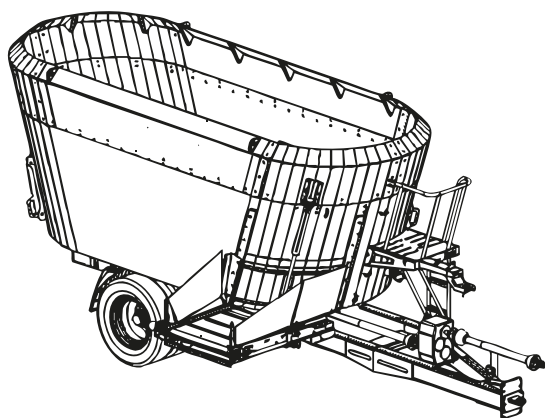
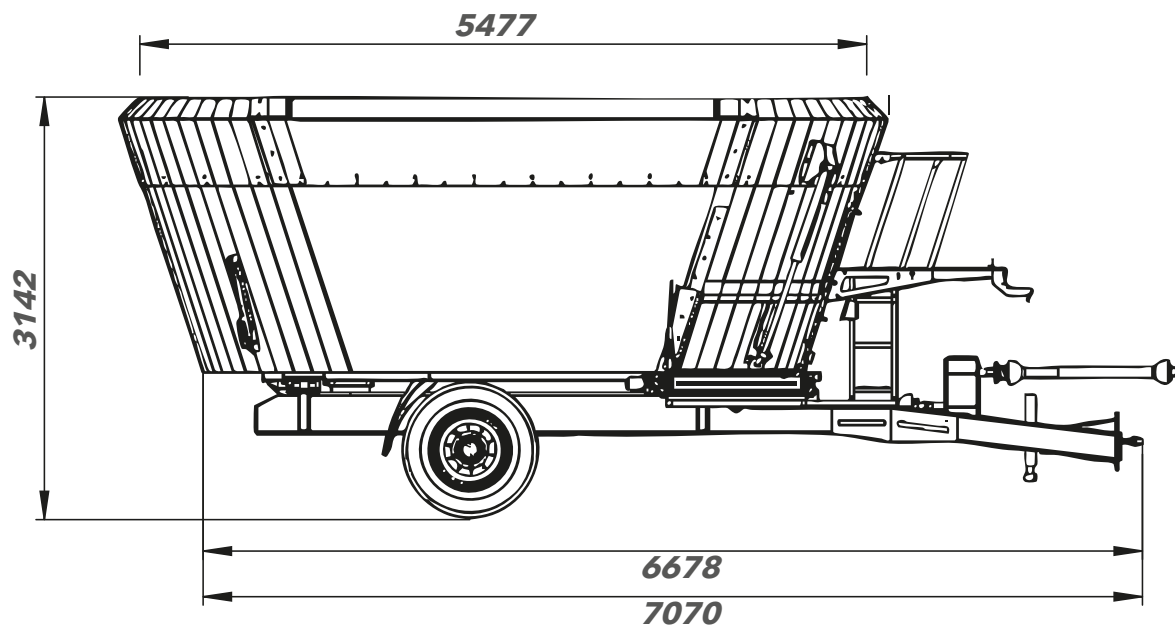
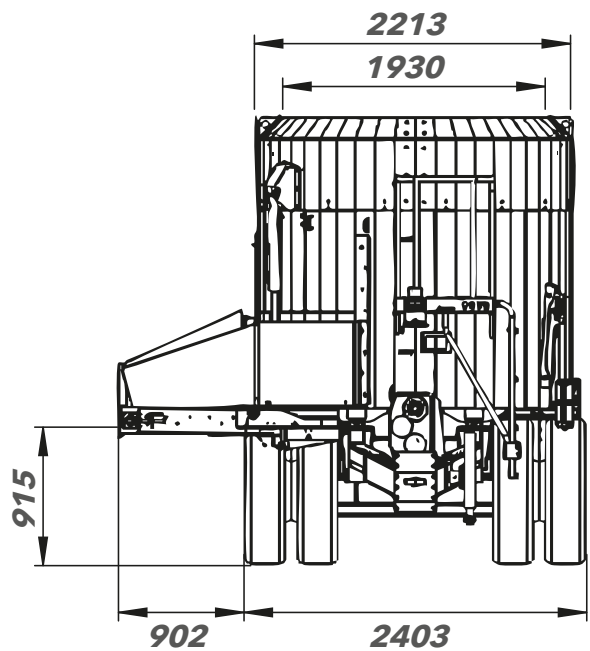
Puntas intercambiables con mazas de 10 agujeros.



CAJA DE 2 VELOCIDADES



REDUCTOR EPICICLOIDAL





PARA CADA NECESIDAD UN MODELO DETERMINADO

- Sinfín de ataque poligonal con 9 cuchillas.
- Reductor epicicloidal de alta calidad.
- Caja incorporada de 2 velocidades.
- Acarreador de descarga tipo draper (caucho).
- Chapa de acero SAE con espesores adecuados.
- Reguladora de caudal para optimizar la velocidad del acarreador .
- Balanza con 4 celdas de carga.
- Eje de ruedas perfil doble T con puntas de eje desmontables.
- Neumáticos de alta flotación 600/40 x 22,5 - 18 T
- Opcionales:
 - **MANIFOLD** Hidráulico: Grupo de Electroválvulas para comando.
 - Encamisado opcional en chapa de acero SAE o chapa Inox 304.

LÍNEA COMPLETA DE MIXERS

SF/V1

SF/V1 6 M³.
SF/V1 10 M³.
SF/V1 14 M³.

SF/V2

SF/V2 21 M³.
SF/V2 25 M³.



COMOFRA
Moviendo límites

Ruta Provincial N°6, Monte Buey (2589), Córdoba

Teléfono: (03467) 470138

Ventas: +54 (03467) 445775

administracionventas@comofrasrl.com.ar

WWW.COMOFRASRL.COM.AR

